

SCATOLE PORTAFUSIBILI - RELÉ

Fuse/Relay Boxes
Boîtes Portefusibles/Relais
Sicherungs/Relais Dosen

DISEGNO DRAWING DESSIN ZEICHNUNG	DESCRIZIONE DESCRIPTION DESCRIPTION BESCHREIBUNG	FISSAGGI E TERMINALI FIXINGS AND TERMINALS FIXAGES ET COSSES BEFESTIGUNG UND KONTAKT.	MATERIALE MATERIAL MATERIEL WERKSTOFF	REF.	PCS			
KIT 	A) Gabbia di contenimento Cover Couvercle Deckel	01.00949 01.00851 03.00690 	PA 66 GF30 Nero Black Noir Schwarz	03.03009	600			
	B) Tassello identificazione amperaggio PBT GF 20 Amperage identification insert PBT GF 20 Marque d'identification Ampère PBT GF 20 Dübel zur Ampereidentifizierung PBT GF 20	03.00691 UNI F630 BUS-BAR 				3A 5A 7,5A 10A 15A 20A 25A 30A	03.03003 03.03005 03.03007 03.03010 03.03015 03.03020 03.03025 03.03030	500 500 500 500 500 500 500
	C) Portafusibile 6 vie con Secondarylock 6 way fuseholder with Secondarylock Portefusible 6 voies avec Secondarylock 6 polig Sicherungshalter mit Secondarylock	UNI F630 UNI F630 C/CLIP 				PA 66 GF25 Nero Black Noir Schwarz	03.03006	600
	D) Coperchio per BUS-BAR BUS-BAR cover Couvercle pour BUS-BAR Deckel für BUS-BAR	UNI F630 UNI F630 C/CLIP 				PA 66 Nero Black Noir Schwarz	03.03008	1200
KIT <p>Senza fusibili Without fuses Sans fusibles Ohne Sicherungen</p>	KIT A+B+C+D+Terminali 11.07900 Kit A+B+C+D+Terminals 11.07900 Kit A+B+C+D+Cosses 11.07900 Kit A+B+C+D+ Kabelschuhe 11.07900	-	-	01.03000	1			

SCHEMA DI MONTAGGIO

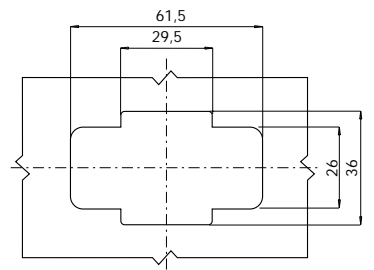
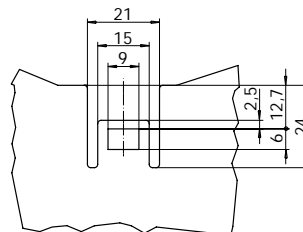
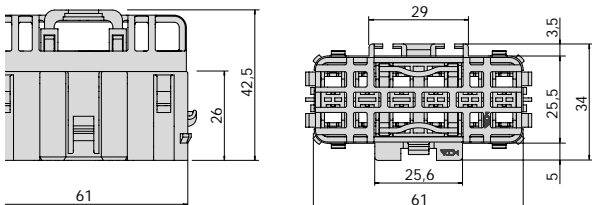
Mounting example - Example de montage - Beispiel der Steckmöglichkeiten

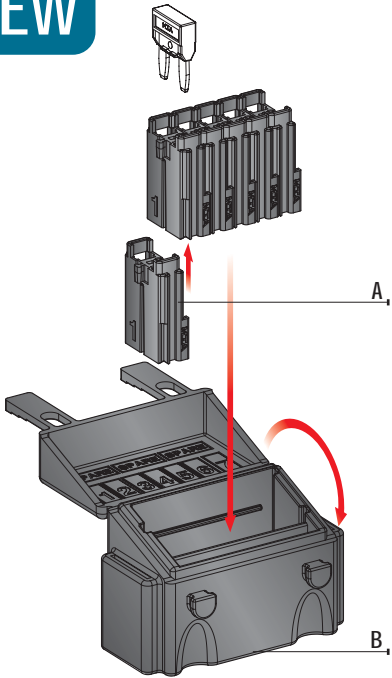

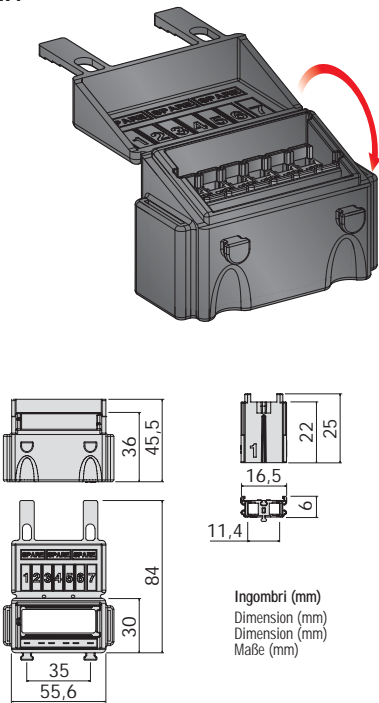
Quote per fissaggio laterale su lamiera (mm)
Lateral fixing dimensions on plate (mm)
Dimensions pour fixation laterale sur tôle (mm)
Maße für Seitenbefestigung auf Blech (mm)

Quote per fissaggio su lamiera (mm)
Fixing dimensions on plate (mm)
Dimensions de fixation sur tôle (mm)
Maße für Befestigung auf Blech (mm)

Sp. 1,2 mm

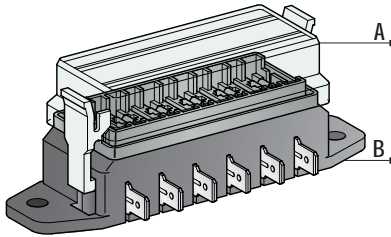
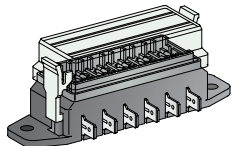
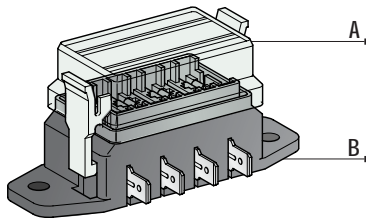
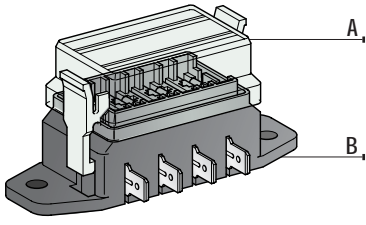
Sp. 1 ÷ 1,5 mm

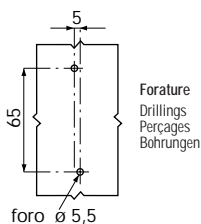
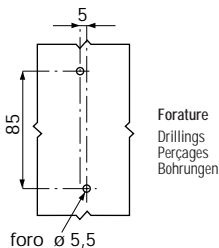


<p>DISEGNO DRAWING DESSIN ZEICHNUNG</p>	<p>DESCRIZIONE DESCRIPTION DESCRIPTION BESCHREIBUNG</p>	<p>MATERIALE MATERIAL MATERIEL WERKSTOFF</p>	<p>TERMINALI TERMINALS COSSES KONTAKTTEILE</p>	<p>REF.</p>	<p>PCS</p>
<p>NEW</p> 	<p>A) Corpo Housing Corps Gehäuse</p>	<p>PA 66 GF30 Nero Black Noir Schwarz</p>	<p>MINI F280 </p>	<p>03.01420</p>	<p>2800</p>
	<p>B) Modulo per portafusibili 7 vie 7 way fuseholders frame Frame porte fusibles 7 voies 7 polig Rahmer Sicherungshalter</p>	<p>EPDM Nero Black Noir Schwarz</p>		<p>03.01430</p>	<p>400</p>
<p>KIT</p>  <p>Ingombri (mm) Dimension (mm) Dimension (mm) Maße (mm)</p>	<p>Kit A+B+Terminali Mini F280 Kit A+B+Terminals Mini F280 Kit A+B+Cosses Mini F280 Kit A+B+ Kabelschuhe Mini F280</p> <p>Senza fusibili Without fuses Sans fusibles Ohne Sicherungen</p>	<p>-</p>	<p>-</p>	<p>03.01435</p>	<p>1</p>

DISEGNO DRAWING DESSIN ZEICHNUNG	DESCRIZIONE DESCRIPTION DESCRIPTION BESCHREIBUNG	MATERIALE MATERIAL MATERIEL WERKSTOFF	FISSAGGI E TERMINALI FIXINGS AND TERMINALS FIXAGES ET COSSES BEFESTIGUNG UND KONTAKT.	REF.	PCS	
	A) Coperchio Cover Couvercle Deckel	PC Trasparente Transparent Transparente Transparent	UNI F630 UNI F630 UNI F630 C/CLIP 	03.00542	500	
	B) Corpo 4 vie con Terminali 4 way Housing with Terminals Support 4 voies avec Cosses 4 polig Gehäuse mit Kabelschuhe	PA 66 GF30 Nero Black Noir Schwarz			03.00540	500
	B) Corpo 4 vie senza Terminali 4 way Housing without Terminals Support 4 voies sans Cosses 4 polig Gehäuse ohne Kabelschuhe				03.00541	500
KIT 	Kit A+B Kit A+B Kit A+B Kit A+B	-	-	01.00540	1 MASTER 10	
	A) Coperchio Cover Couvercle Deckel	PC Trasparente Transparent Transparente Transparent	UNI F630 UNI F630 UNI F630 C/CLIP 	03.00562	500	
	B) Corpo 6 vie con Terminali 6 way Housing with Terminals Support 6 voies avec Cosses 6 polig Gehäuse mit Kabelschuhe	PA 66 GF30 Nero Black Noir Schwarz			03.00560	500
	B) Corpo 6 vie senza Terminali 6 way Housing without Terminals Support 6 voies sans Cosses 6 polig Gehäuse ohne Kabelschuhe				03.00561	500
KIT 	Kit A+B Kit A+B Kit A+B Kit A+B	-	-	01.00560	1 MASTER 10	

DISEGNO DRAWING DESSIN ZEICHNUNG	DESCRIZIONE DESCRIPTION DESCRIPTION BESCHREIBUNG	MATERIALE MATERIAL MATERIEL WERKSTOFF	FISSAGGI E TERMINALI FIXAGES AND TERMINALS FIXAGES ET COSSES BEFESTIGUNG UND KONTAKT.	REF.	PCS
<p>Secondary lock</p> <p>foro \varnothing 5,5</p> <p>103</p> <p>89</p> <p>28</p> <p>5</p> <p>Forature Drillings Perçages Bohrungen</p>	A) Coperchio + guarnizione Cover + gasket Couvercle + garniture Deckel + Dichtungl	PA 12 Trasparente Transparent Transparente Transparent	UNI F630 UNI F630 UNI F630 C/CLIP 	03.00582	300
	B) Corpo 8 vie con Terminali 8 way Housing with Terminals Support 8 voies avec Cosses 8 polig Gehäuse mit Kabelschuhe	PA 66 GF30 Nero Black Noir Schwarz		03.00580	300
	B) Corpo 8 vie senza Terminali 8 way Housing without Terminals Support 8 voies sans Cosses 8 polig Gehäuse ohne Kabelschuhe			03.00581	300
KIT 	Kit A+B Kit A+B Kit A+B Kit A+B	-	-	01.00580	1 MASTER 10
<p>105</p> <p>5</p> <p>Forature Drillings Perçages Bohrungen</p> <p>foro \varnothing 5,5</p>	A) Coperchio + guarnizione Cover + Gasket Couvercle + Garniture Deckel + Dichtung	PA 12 Trasparente Transparent Transparente Transparent	-	03.00582	300
	B) Corpo 8 vie con Terminali 8 way Housing with Terminals Support 8 voies avec Cosses 8 polig Gehäuse mit Kabelschuhe	PA 66 GF30 Nero Black Noir Schwarz		03.00590	300
KIT 	Kit A+B Kit A+B Kit A+B Kit A+B	-	-	01.00590	1 MASTER 10

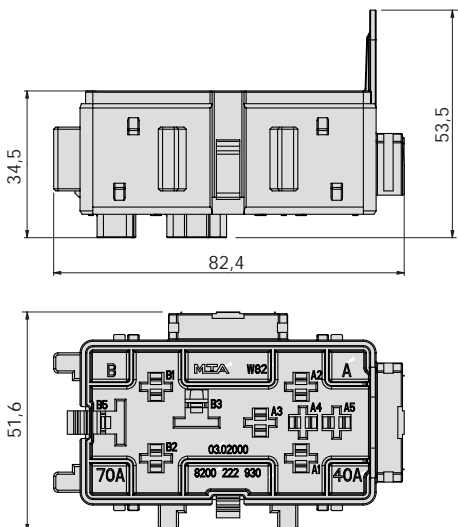
DISEGNO DRAWING DESSIN ZEICHNUNG	DESCRIZIONE DESCRIPTION DESCRIPTION BESCHREIBUNG	MATERIALE MATERIAL MATERIEL WERKSTOFF	FISSAGGI E TERMINALI FIXINGS AND TERMINALS FIXAGES ET COSSES BEFESTIGUNG UND KONTAKT.	REF.	PCS
	A) Coperchio + guarnizione Cover + Gasket Couvercle + Garniture Deckel + Dichtung	PA 12 Trasparente Transparent Transparente Transparent	-	03.00602	400
	B) Corpo 6 vie con Terminali 6 way Housing with Terminals Support 6 voies avec Cosses 6 polig Gehäuse mit Kabelschuhe	PA 66 GF30 Nero Black Noir Schwarz	-	03.00600	400
KIT 	Kit A+B Kit A+B Kit A+B Kit A+B	-	-	01.00600	1 MASTER 10
	A) Coperchio + guarnizione Cover + Gasket Couvercle + Garniture Deckel + Dichtung	PA 12 Trasparente Transparent Transparente Transparent	-	03.00612	500
	B) Corpo 4 vie con Terminali 4 way Housing with Terminals Support 4 voies avec Cosses 4 polig Gehäuse mit Kabelschuhe	PA 66 GF30 Nero Black Noir Schwarz	-	03.00610	500
KIT 	Kit A+B Kit A+B Kit A+B Kit A+B	-	-	01.00610	1 MASTER 10



DISEGNO DRAWING DESSIN ZEICHNUNG	DESCRIZIONE DESCRIPTION DESCRIPTION BESCHREIBUNG	MATERIALE MATERIAL MATERIEL WERKSTOFF	FISSAGGI E TERMINALI FIXINGS AND TERMINALS FIXAGES ET COSSES BEFESTIGUNG UND KONTAKT.	REF.	PCS
	<p>1 MINIRELAY 1 MAXIRELAY</p> <p>A) Coperchio Cover Couvercle Deckel</p> <p>B) Corpo Housing Corps Gehäuse</p>	<p>PP</p> <p>Nero Black Noir Schwarz</p> <p>PBT GF20</p> <p>Nero Black Noir Schwarz</p>		<p>01.02001 03.02001</p> <p>01.02000 03.02000</p>	<p>1 250</p> <p>1 250</p>

SCHEMA DI MONTAGGIO

Mounting example - Exemple de montage - Beispiel der Steckmöglichkeiten



Quote per fissaggio laterale su lamiera (mm)
Lateral fixing dimensions on plate (mm)
Dimensions pour fixation laterale sur tôle (mm)
Maße für Seitenbefestigung auf Blech (mm)

Sp. 1,2 mm

